

JAFØ Monteringsplatta 2

RSK 7133828

NRF 3404153

VVS 153496686

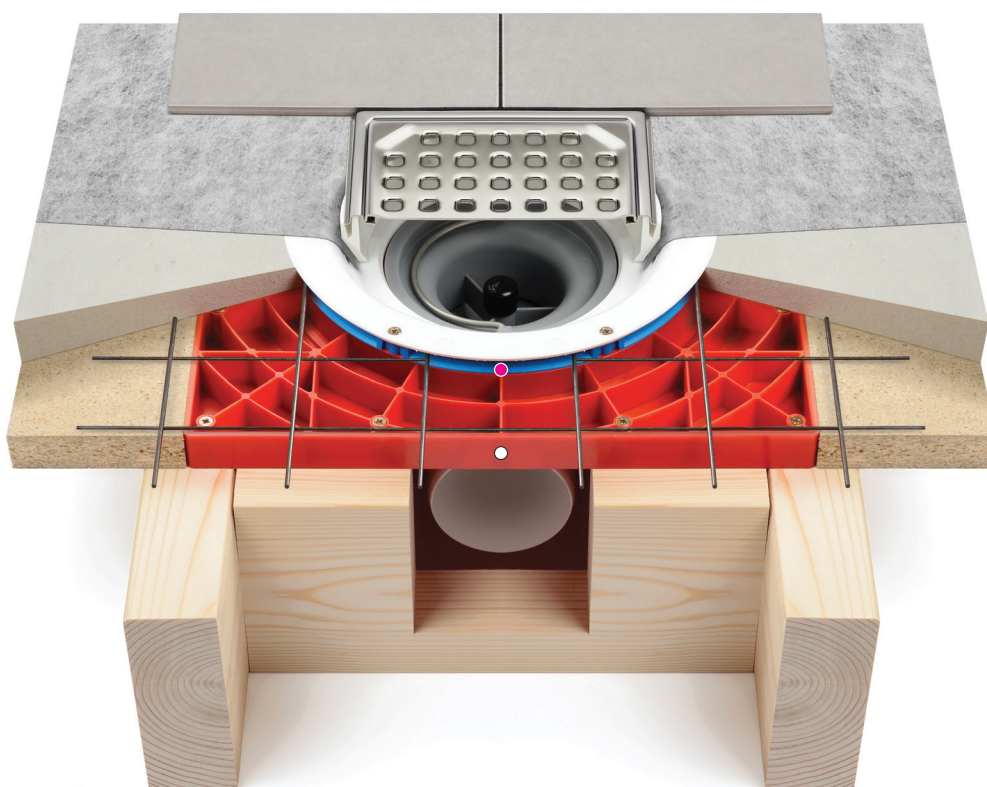
JAFØ Monteringsplatta 2 för montering av golvbrunn i träbjälklag. Monteringsplattans håligheter fylls med avjämningsmassa vilket gör att golvbrunnen fungerar som en integrerad del i golvkonstruktionen



Denna produkt är anpassad till Branschregler Säker Vatteninstallation.

Leverantören garanterar produktens funktion om branschreglerna och monteringsanvisningen följs.

Installationsexempel för montering av JAFØ golvbrunn i träbjälklag med JAFØ Monteringsplatta 2. Golvbrunnen är extrautrustad med ett mekaniskt luktstopp RSK 7133875 i detta exempel.



● JAFO Flyt 12 Distansring höjer 12 mm

○ Montage i JAFO Monteringsplatta 2



JAFO Monteringsplatta 2 för träbjälklag

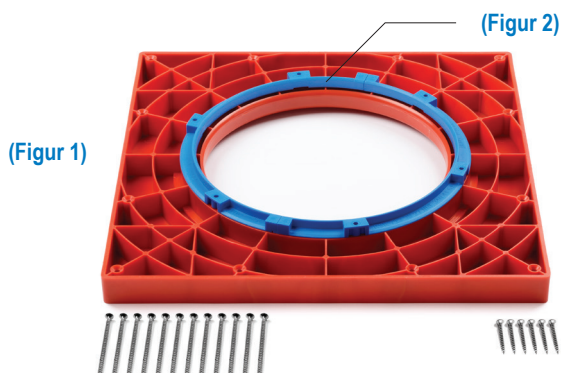
RSK 7133828

NRF 3404153

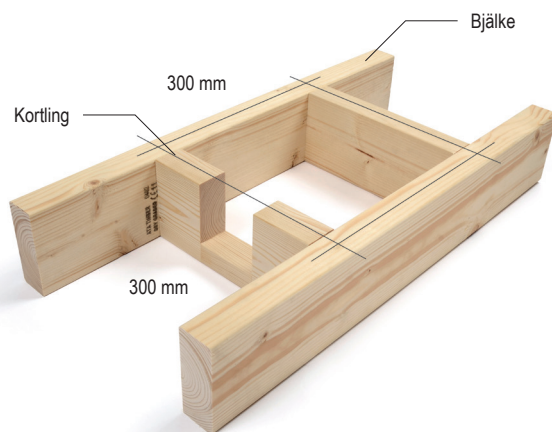
VVS 153496686

INNEHÅLL ▼

- 1 st JAFO Monteringsplatta 2
- 1 st JAFO Flyt 12 distansring, förhöjer brunnsflänsen 12 mm
- 6 st Skruvar till brunnsfläns Ø3,5 mm x 25 mm med Krysspår PZ 2
- 12 st Skruvar till monteringsplattan Ø3,5 mm x 50 mm med Krysspår PZ 2



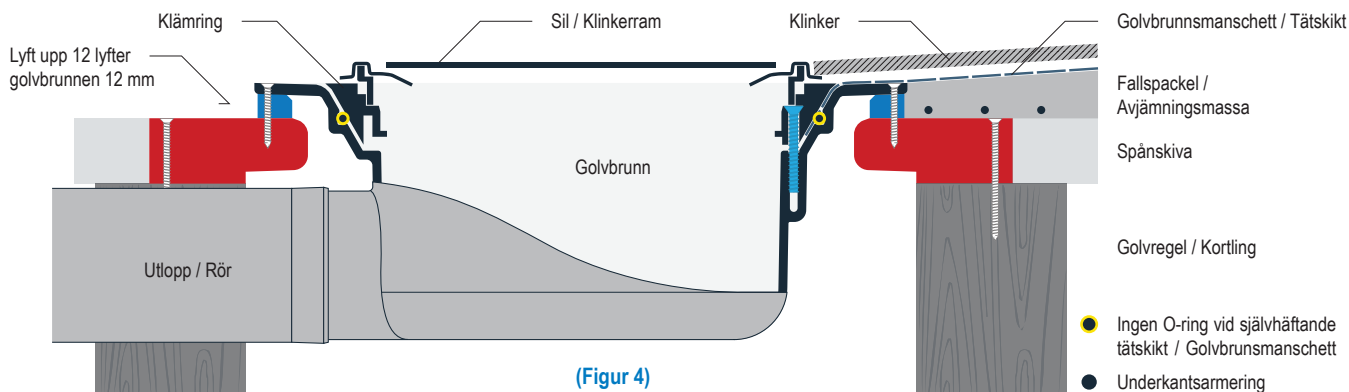
(Figur 3) Träbjälklag med installerade kortlingar



MONTERING FÖR KLINKERGOLV (Figur 4 - Tätskiktanslutning vid klinkergolv med JAFO Monteringsplatta 2 och JAFO Flyt 12)

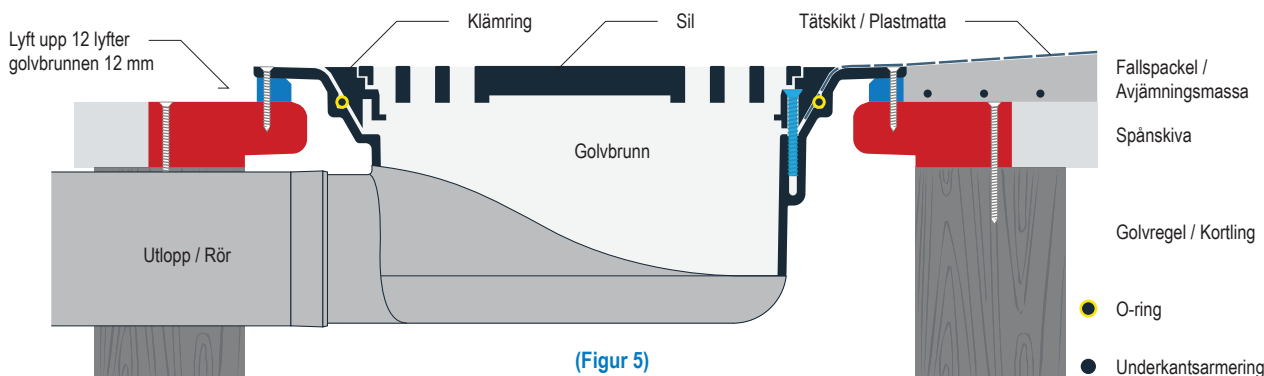
Golvbjälkarna vid golvbrunnen skall vara monterade c-c 300 mm med kortlingar på c-c 300 mm med urtag i kortling för sidotömmande brunn, se (Figur 3)

- Skruva fast Monteringsplatta 2 med hålligheterna uppåt, enligt (Figur 1) i bjälkar och kortlingar (Figur 3) med medföljande skruvar. Orientera monteringsplattan så att en av pilarna på monteringsplattans undersida (slät sida) pekar åt det håll brunns utlopp ska monteras.
- Montera ihop JAFO Flyt 12 halvorna (Figur 2). Lägg den på monteringsplattan och trä i golvbrunnen.
- Förborra gärna de 6 hålmarkeringarna i golvbrunnens fläns med en Ø3 mm borrh.
- Orientera golvbrunnen i rätt riktning, samt passa in hålen i golvbrunnens fläns med hålen i JAFO Flyt 12 distansring. Skruva därefter fast golvbrunnen med distansringen i monteringsplattan med de medföljande skruvarna. Dra EJ skruvarna för hårt så att golvbrunnensflänsen deformeras. Anslut därefter avloppsrioret mot golvbrunnens utlopp.
- Golvbrunnsmontaget är därefter avslutat inför golvläggningsarbetet. **OBS!** Golvbrunnens skyddslock får ej avlägsnas förrän tätskiktet skall anslutas.
- För applicering av underkantsarmering, avjämningsmassa och tätskikt hänvisar vi till vald leverantörs anvisningar.
- För anslutning av tätskiktet i golvbrunnen, se monteringsanvisning som medföljer golvbrunnen.



MONTERING FÖR GOLV MED PLASTMATTA (Figur 5 -Tätskiktanslutning vid plastmatta med JAFO Monteringsplatta 2)

- Skruva fast Monteringsplatta 2 med hålligheterna uppåt, enligt (Figur 1) (släta sidan upp endast när fallspackling inte skall utföras), i bjälkar och kortlingar (Figur 3) med medföljande skruvar. Orientera monteringsplattan så att en av pilarna på monteringsplattans undersida (slät sida) pekar åt det håll brunns utlopp ska monteras.
- Montera ihop JAFO Flyt 12 halvorna (Figur 2). Lägg den på monteringsplattan och trä i golvbrunnen. Flyt 12 distansring kan väljas bort om böjstyvheten i bjälklaget anses vara tillräckligt hög med en tunnare fallspackling / avjämningsmassa.
- Förborra gärna de 6 hålmarkeringarna i golvbrunnens fläns med en Ø3 mm borrh.
- Orientera golvbrunnen i rätt riktning, samt passa in hålen i golvbrunnens fläns med hålen i JAFO Flyt 12 distansring. Skruva därefter fast golvbrunnen med distansringen i monteringsplattan med de medföljande skruvarna. Dra EJ skruvarna för hårt så att golvbrunnensflänsen deformeras. Anslut därefter avloppsöröret mot golvbrunnens utlopp.
- Golvbrunnsmontaget är därefter avslutat inför golvläggingsarbetet. **OBS!** Golvbrunnens skyddslock får ej avlägsnas förrän tätskiktet skall anslutas.
- För applicering av avjämningsmassa, eventuell underkantsarmering, och tätskikt hänvisar vi till vald leverantörs anvisningar.
- För anslutning av tätskiktet i golvbrunnen, se monteringsanvisning som medföljer golvbrunnen.

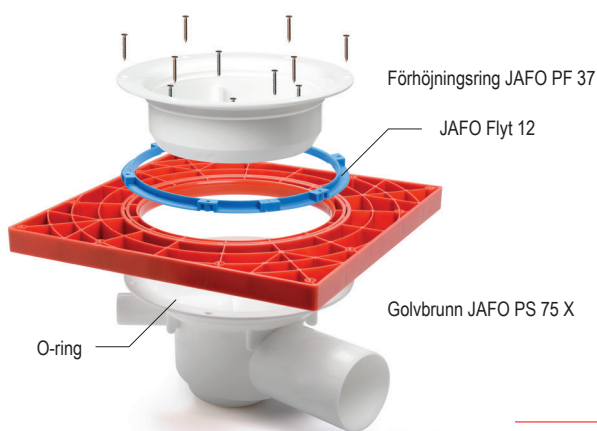


OBS!

EXEMPEL GÄLLER ENDAST INSTALLATION AV GOLVBRUNN MED EXTRA INLOPP

Fäst in monteringsplattan i bjälklaget på golvreglar och kortlingar enl. anvisning ovan.

Håll golvbrunnen under monteringsplattan och skruva fast PF 37 i golvbrunnen. Därefter riktas utloppet på golvbrunnen åt önskat håll och PF 37 skruvas fast i monteringsplattan. **OBS! O-ring ska finnas i golvbrunnssätet.**



TILLBEHÖR: JAFO FÖRHÖJNINGSSATS 15 - 50 mm ▼

JAFO Förhöjningssats är en nyutvecklad produkt som används tillsammans med golvbrunnen PS 75 D RSK 7113159 eller RSK 7113191 alt. en bottentömmande golvbrunn i kombination med Monteringsplatta 2 RSK 7133828 för att kunna göra en golvpåbyggnad på upp till 50 mm utan att använda traditionell förhöjningsring i golvbrunnen. Fördelen är att man undviker en skarv mellan golvbrunn och en förhöjningsring. Förhöjningen är justerbar mellan 15 mm och 50 mm med 5 mm intervaller. Justeringen görs genom att en eller flera 5 mm sektioner klipps bort från Förhöjningsbenen.

JAFO Förhöjningssats RSK 7133829 består av:

- 1 st JAFO Flyt 12
- 6 st Förhöjningsben
- 6 st Skruv Ø3,5 X 60 mm
- 1 st Tätningsring av cellplast



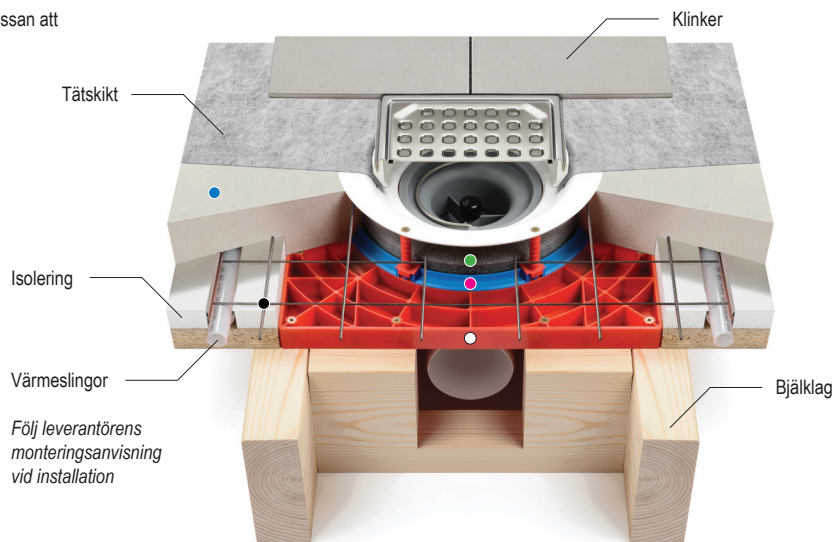


MONTERINGSGÅNG

- Skruva fast Monteringsplatta 2 med håligheterna uppåt, enligt (Figur 1) i bjälkar och kortlingar (Figur 3) med medföljande skruvar. Orientera monteringsplattan så att en av pilarna på monteringsplattans undersida (siät sida) pekar åt det håll brunnens utlopp skall monteras.
- Förborra gärna hålen i brunnflänsen med en Ø3 mm borrh.
- Snäpp på Förhöjningsbenen på Flyt 12 och klipp dessa till önskad höjd för brunnflänsen (Figur 6).
- Trä på tätningringen med skyddspappret uppåt på golvbrunnen.
- Dra bort skyddspappret och tryck upp tätningringen mot den horisontella delen på golvbrunnen.
- För ner golvbrunnen i hålet på monteringsplattan så att tätningringen tätar invändigt i monteringsplattan.
- För in Flyt 12 halvorna med monterade förhöjningsben under golvbrunnen, sätt ihop halvorna. **OBS!** Rikta in golvbrunnens utlopp rätt.
- Skruva fast golvbrunnen genom förhöjningsbenen i monteringsplattan. Dra inte åt skruvarna så att golvbrunnens fläns deformeras.
- Anslut golvbrunnen till avloppsröret.
- När golvsivorna är lagda kan avjämningsmassa mm. läggas på, se leverantörens anvisningar.
- För anslutning av tätskikt i golvbrunnen, se monteringsanvisningen som medföljer golvbrunnen.

INSTALLATIONSEXEMPEL - Förhöjningssats / golvvärme

- Avjämningsmassa, finsats eller sättbruk
- JAFO Monteringsplatta 2
- JAFO Flyt 12, Distansring med Förhöjningsben
- Tätningring förhindrar avjämningsmassan att rinna ner i bjälklaget
- Underkantsarmering



Golvbrunnen är extrautrustad med ett mekaniskt lukstopp RSK 7133875 i detta exempel.